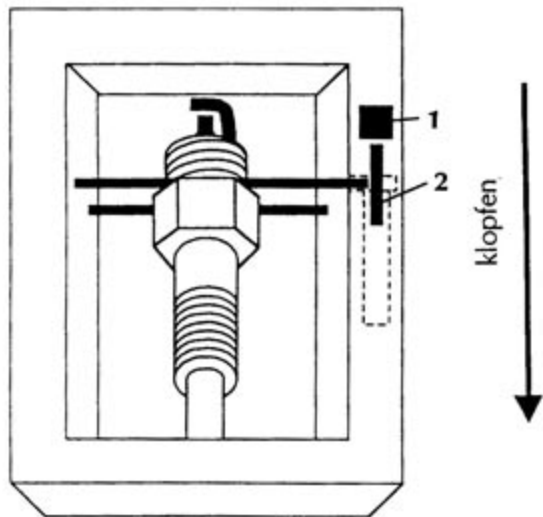


Vis



1 = Magnet

2 = Stift

KnobeliX